

PATENTS FILED ■ BREVETS DÉPOSÉS ■ GESCHÜTZTES WARENZEICHEN ■ PATENTE REGISTRADA

SEB

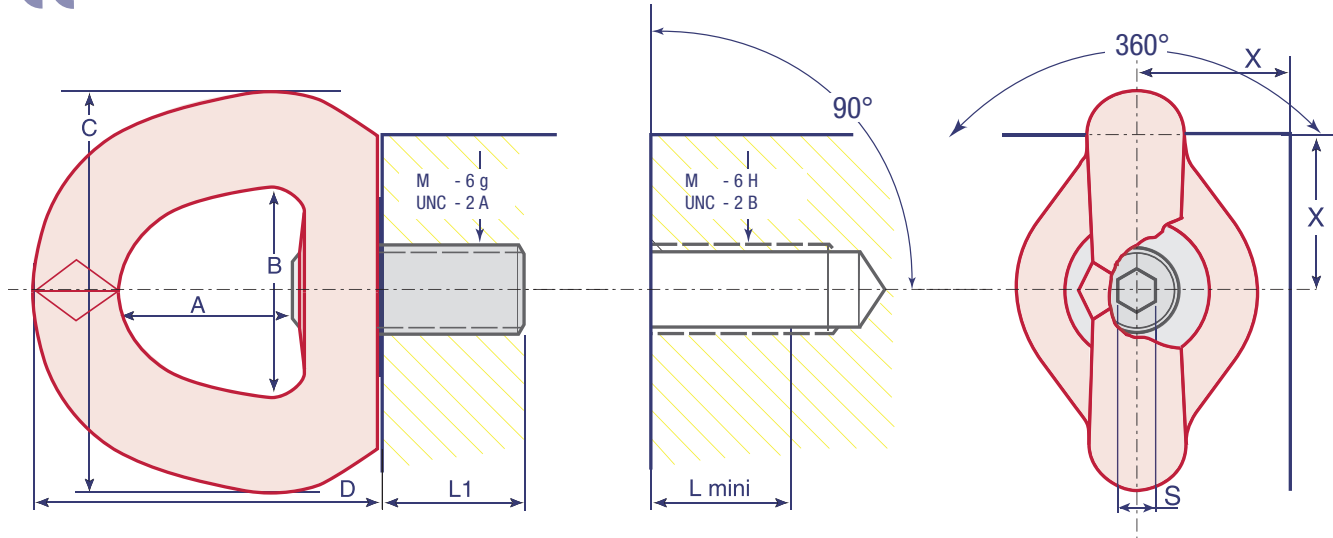
SWIVEL EYE BOLT
ANNEAU DE LEVAGE PIVOTANT
WIRBELRINGSCHRAUBE
CÁNCAMO GIRATORIO DE ELEVACIÓN



01.2009

HIGH TENSILE ■ HAUTE RESISTANCE ■ HOCHFEST ■ ALTA RESISTENCIA

Class > 8



www.codipro.net

1000 LBS = 0,4536 TO

Reference Référence Referenz Referencia	WLL CMU Höchstbelastung CMU	Safety factor Coef. sécurité Sicherheitsfaktor Coef. seguridad	Diameter Diamètre Durchmesser Diámetro	Ø	P	Standard L1	N.m Foot.LBS	X x	S	A	B	C	D	Weight Poids Gewicht Peso
SEB M 16	1,6 TO	5	M 16 (x2)			27	50	35	8	38	45	90	78	0,8 Kg
SEB M 20	2,5 TO	5	M 20 (x2,5)			30	100	35	8	38	45	90	78	0,8 Kg
SEB M 24	4 TO	5	M 24 (x3)			36	160	50	14	58	70	134	115	2,6 Kg
SEB M 30	6,3 TO	5	M 30 (x3,5)			45	250	50	14	58	70	134	115	2,7 Kg
SEB M 36	10 TO	5	M 36 (x4)			54	320	70	14	88	94	190	166	8 Kg
SEB M 42	12,5 TO	5	M 42 (x4,5)			63	400	70	14	88	94	190	166	8,1 Kg
SEB M 48	15 TO	4	M 48 (x5)			68	600	70	19	88	94	190	166	9 Kg

* non-standard / non standard / nicht standard / no estándar

Other variants of the fixing axis available upon request / Autres variantes de l'axe de fixation sur demande / Weitere Varianten der Verbindungsbolzen auf Anfrage / Otras variantes del eje de fijación bajo solicitud



CODIPRO

www.codipro.net ■ info@codipro.net

LUXEMBOURG

Zone d'Activités Salzbaach ■ L - 9559 WILTZ ■ BP 100 L - 9502 WILTZ

☎ +352 26 81 54-1 ■ ☎ +352 81 05 17

FRANCE

9, Boulevard des Ravalières Z.A. ■ F - 72560 CHANGÉ

☎ +33(0)2 43 40 17 00 ■ ☎ +33(0)2 43 40 07 99

