

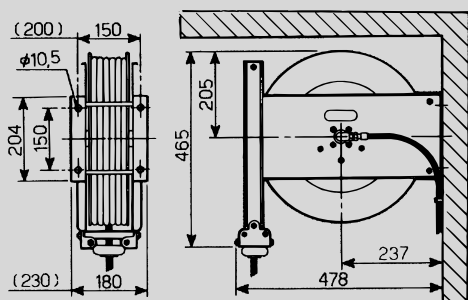
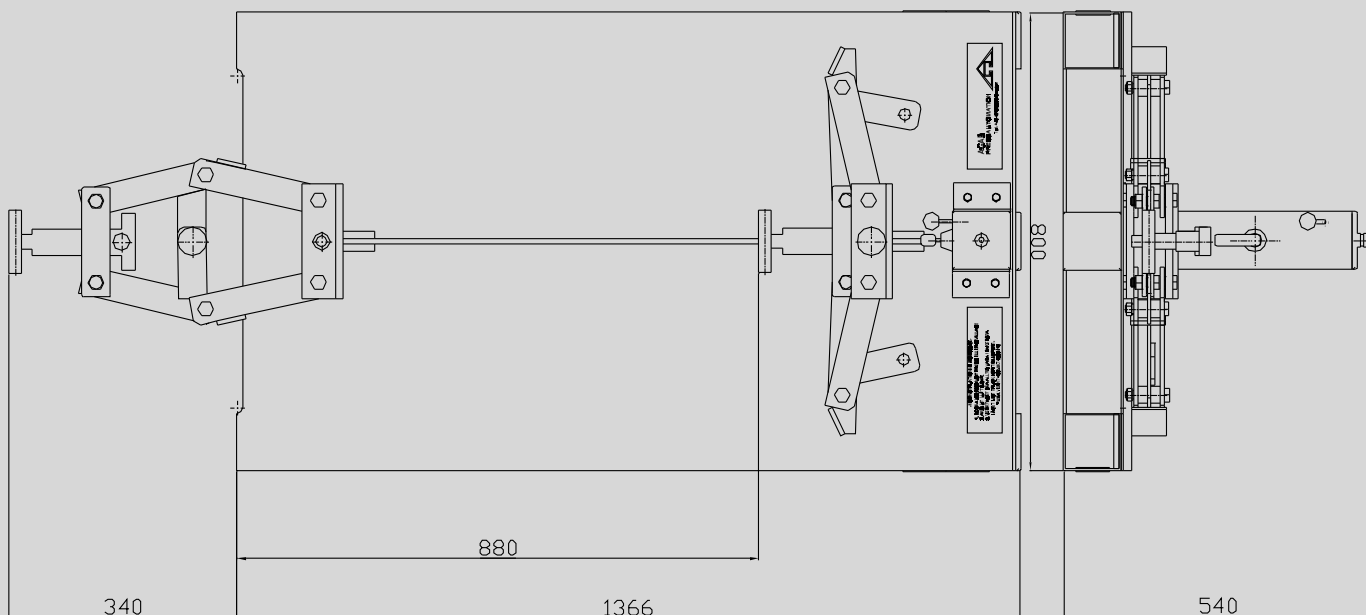
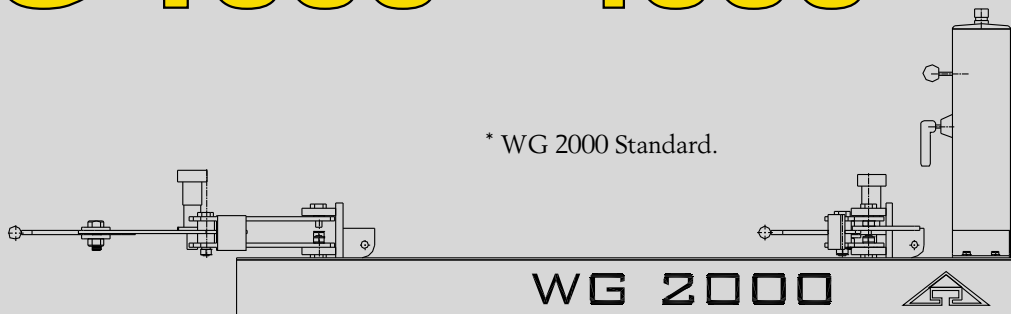
# WG 1000 - 4000



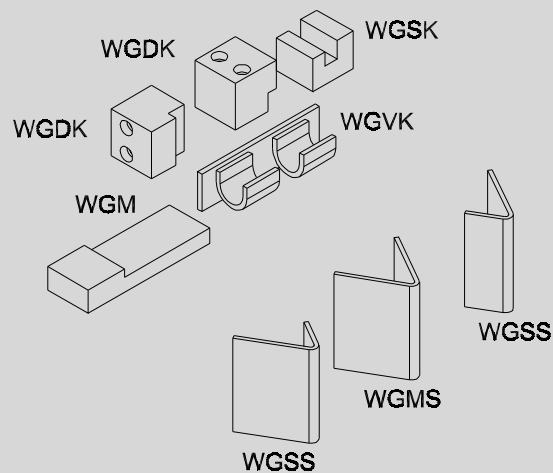
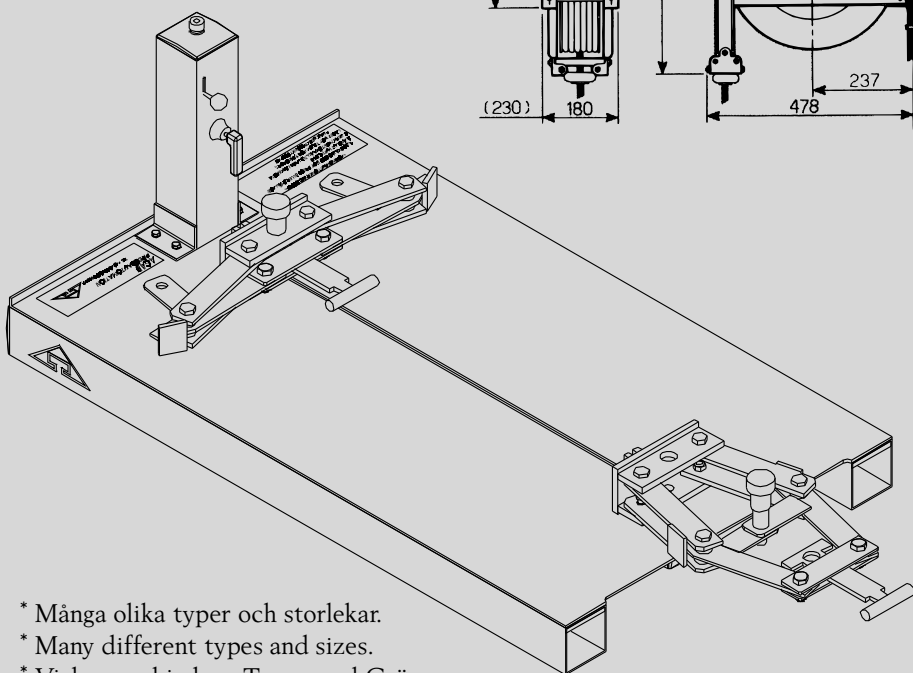
# WG 1000 - 4000



\* WG 2000 Standard.



WGTV



\* Många olika typer och storlekar.  
 \* Many different types and sizes.  
 \* Viele verschiedene Typen und Grössen.

# WG 1000 - 4000



Dockning mot ställ  
Docking against rack  
Andockung gegen Gestell



WGRB 2000 Verktögsställ för max. 2 ton  
WGRB 2000 Die rack for max. 2 tons  
WGRB 2000 Werkzeuggestell für max. 2 ton



WG 1000 med rak arm  
WG 1000 with straight arm  
WG 1000 mit geradem Arm



WG 2000, sidoladdare  
WG 2000, Sideloader  
WG 2000, Seitenlader



WG 3000 med glidplast  
WG 3000 with low friction  
WG 3000 mit Spezialplast



Verktögsväxling utan WG  
Die changing without WG  
Werkzeugwechsel ohne WG

# WG 1000 - 4000



## Verktygsväxlare WG 1000-4000

WG 1000-4000 är framtagen efter noggranna studier i press-industrin. Verktygsväxlaren tjänar i huvudsak tre syften:

- snabb verktygshantering
- säker hantering, minskar olyckorna
- besparar personalen från förslitningsskador

## Die Changer WG 1000-4000

The WG 1000-4000 is the result of thorough studies in the press industry. The die changer has three main purposes:

- quick die handling
- safe handling, less risk of injuries
- to make the heavy work easier for the personnel

## Werkzeugwechsler WG 1000-4000

WG 1000-4000 ist für die Verhältnisse in det Presswerkstatt konstruiert und hat hauptsächlich drei Aufgaben:

- schnelle Werkzeughantierung
- sichere Hantierung, vermeidet Unglücksfälle
- verhindert Verschleisschäden an Personal

## WG 1000-4000 består av:

- knuff/draganordning för inskjutning/utdragning av verktyg
- pneumekansk
- dockningsanordning för dockning av WG 1000-4000 till press
- länkarm för mindre verktyg
- anslutningskoppling för luft
- låsning för att inte tippa vid förskjuten last
- anpassad för alla truckar och ledstaplare
- CE tydlig driftanvisning på svenska

## Push/pull system WG 1000-4000

The WG 1000-4000 consists of:

- feeding device to push/pull the die
- air-driven mechanism
- device for docking with press
- linkage arm for small dies
- connection for air supply
- locking device to prevent tilting if the load should shift
- suited for all kinds of fork trucks and stackers
- CE operating instruction in English

## WG 1000-4000 bestehend aus:

- Schub- Zugsystem zum Einschub-Auszug von Werkzeug
- pneumomechanisch
- Anordnung zur Andockung von WG 1000-4000 an Presse
- Gelenkarm für kleinere Werkzeuge
- Anschlusskupplung für Luft
- Verriegelung vermeidet kippen bei verschobener Last
- Angepasst an alle Gabelstapler und Schubgabelstapler
- CE Vorschriften und deutsche Bedienungsanleitung

### WG 1000-4000

1000-4000 kg

100-2000 mm

100-2000 mm

0-4 m/min

6 bar

RAL 1007

### Data

Verktygsvikt

Verktygsbredd

Verktygsdjup

Hastighet

Lufttryck

Färg

### Data

Die weight

Die width

Die depth

Speed

Air pressure

Colour

### Daten

Werkzeuggewicht

Werkzeugbreite

Werkzeugtiefe

Geschwindigkeit

Luftversorgung

Farbe

## AGAB Pressautomation AB

Svanhalsgatan 17, S-256 57 Helsingborg, Sweden

Tel. +46 42 32 58 30, Fax +46 42 32 58 31

internet: [www.agab.se](http://www.agab.se), e-mail: [info@agab.se](mailto:info@agab.se)