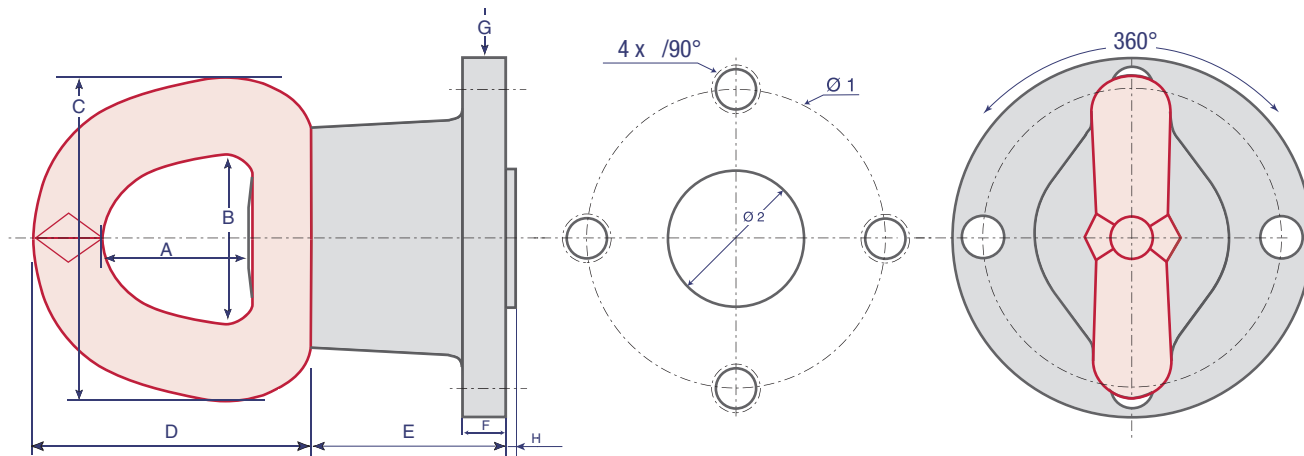


OSR+C

OUTSIDE SWIVEL RING + CENTRING
ANNEAU PIVOTANT EXTÉRIEUR + CENTRAGE
ÄUßERER DREHBARER RING + ZENTRIERUNG
ANILLO GIRATORIO EXTERIOR + CENTRAJE

HIGH TENSILE ■ HAUTE RESISTANCE ■ HOCHFEST ■ ALTA RESISTENCIA

Class > 8



www.codipro.net

Reference Référence Referenz Referencia	WLL CMU Höchstbelastung CMU	Safety factor Coef. sécurité Sicherheitsfaktor Coef. seguridad	Diameter Diamètre Durchmesser Diámetro	Ø1	4 x	Ø2	H	A	B	C	D	E	F	G	Weight Poids Gewicht Peso
OSR+C 4	12,5 TO	5		164	M 24	74 ^{+0,2} / _{+0,1}	5 ⁰ / _{-0,5}	88	94	190	166	100	24	200	19,1 Kg

* non-standard / non standard / nicht standard / no estándar

Other variants of the fixing axis available upon request / Autres variantes de l'axe de fixation sur demande / Weitere Varianten der Verbindungsbolzen auf Anfrage
 Otras variantes del eje de fijación bajo solicitud



www.codipro.net ■ e-mail : info@codipro.net
LUXEMBOURG

Zone d'Activités Salzbaach ■ L - 9559 WILTZ ■ BP 100 L - 9502 WILTZ

☎ +352 26 81 54-1 ■ 📠 +352 81 05 17

FRANCE

9, Boulevard des Ravallières Z.A. ■ F - 72560 CHANGÉ

☎ +33(0)2 43 40 17 00 ■ 📠 +33(0)2 43 40 07 99

