

PATENTS FILED ■ BREVETS DÉPOSÉS ■ GESCHÜTZTES WARENZEICHEN ■ PATENTE REGISTRADA

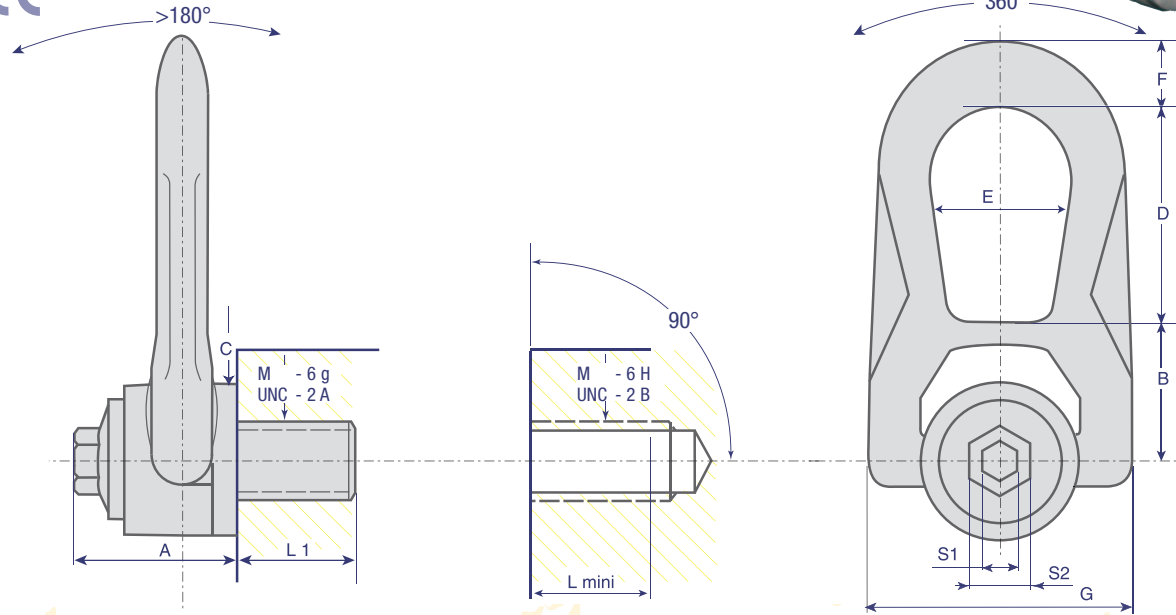
SS.DSR

STAINLESS STEEL DOUBLE SWIVEL RING
ANNEAU À DOUBLE ARTICULATION INOXYDABLE
ROSTFREIER DOPPELWIRBELRING
CÁNCAMO DOBLE GIRATORIO ARTICULADO INOXIDABLE



01.2009

HIGH TENSILE ■ HAUTE RESISTANCE ■ HOCHFEST ■ ALTA RESISTENCIA



www.codipro.net

1000 LBS = 0,4536 TO

Reference Référence Referenz Referencia	WLL CMU Höchstbelastung CMU	Safety factor Coef. sécurité Sicherheitsfaktor Coef. seguridad	Diameter Diamètre Durchmesser Diámetro	Standard L1	N.m Foot.LBS	S1	S2	A	B	C	D	E	F	G	Weight Poids Gewicht Peso
SS.DSR M 8	0,3 TO	5	M8 (x1,25)	16	6	6		32	30	30	39	28	13	53	0,3 Kg
SS.DSR M 8 H	0,3 TO	5	M8 (x1,25)	16	6		13	30	30	30	39	28	13	53	0,3 Kg
SS.DSR M 10	0,5 TO	5	M10 (x1,50)	16	10	8		34	30	30	39	28	13	53	0,3 Kg
SS.DSR M 10 H	0,5 TO	5	M10 (x1,50)	16	10		17	31	30	30	39	28	13	53	0,3 Kg
SS.DSR M 12	0,8 TO	5	M12 (x1,75)	19	15	10		33	30	30	39	28	13	53	0,3 Kg
SS.DSR M 12 H	0,8 TO	5	M12 (x1,75)	19	15		19	30	30	30	39	28	13	53	0,3 Kg
SS.DSR M 14 H*	1 TO	5	M14 (x2)	29	30		21	44	40	42	54	38	17	77	0,9 Kg
SS.DSR M 16 H	1,5 TO	5	M16 (x2)	26	50		24	44	40	42	54	38	17	77	0,9 Kg
SS.DSR M 18 H*	1,5 TO	5	M18 (x2,5)	30	70		27	44	40	42	54	38	17	77	1 Kg
SS.DSR M 20 H	1,6 TO	5	M20 (x2,5)	30	100		30	43	40	42	54	38	17	77	1 Kg
SS.DSR M 22 H*	2 TO	5	M22 (x2,5)	42	120		34	62	55	60	83	55	25	117	2,5 Kg
SS.DSR M 24 H	2,7 TO	5	M24 (x3)	42	160		35	62	55	60	83	55	25	117	2,6 Kg
SS.DSR M 27 H*	2,8 TO	5	M27 (x3)	42	200		41	62	55	60	83	55	25	117	2,7 Kg
SS.DSR M 30 H	3 TO	5	M30 (x3,5)	47	250		45	62	55	60	83	55	25	117	2,8 Kg

* non-standard / non standard / nicht standard / no estándar

Other variants of the fixing axis available upon request / Autres variantes de l'axe de fixation sur demande / Weitere Varianten der Verbindungsbolzen auf Anfrage / Otras variantes del eje de fijación bajo solicitud



CODIPRO

18

www.codipro.net ■ Info@codipro.net

LUXEMBOURG

Zone d'Activités Salzbaach ■ L - 9559 WILTZ ■ BP 100 L - 9502 WILTZ

☎ +352 26 81 54-1 ■ ☎ +352 81 05 17

FRANCE

9, Boulevard des Ravalières Z.A. ■ F - 72560 CHANGÉ

☎ +33(0)2 43 40 17 00 ■ ☎ +33(0)2 43 40 07 99

