

PATENTS FILED ■ BREVETS DÉPOSÉS ■ GESCHÜTZTES WARENZEICHEN ■ PATENTE REGISTRADA

# DSS+C

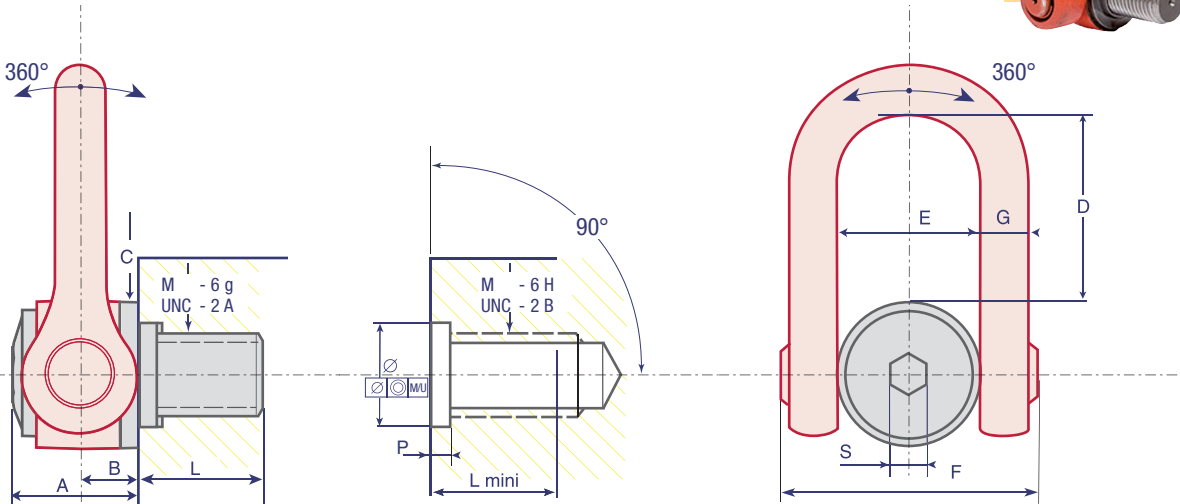
**DOUBLE SWIVEL SHACKLE + CENTRING**  
**ANNEAU DE LEVAGE UNIVERSEL + CENTRAGE**  
**DOPPELWIRBELRINGSCHRAUBE + ZENTRIERUNG**  
**CÁNCAMO GIRATORIO UNIVERSAL 3.D + CENTRAJE**



01.2009

HIGH TENSILE ■ HAUTE RESISTANCE ■ HOCHFEST ■ ALTA RESISTENCIA

Class > 8



www.codipro.net

1000 LBS = 0,4536 TO

Reference Référéce Referenz Referencia	WLL CMU Höchstbelastung CMU	Safety factor Coef. sécurité Sicherheitsfaktor Coef. seguridad	Diameter Diamètre Durchmesser Diámetro	Ø	P	L	Standard N.m Foot.LBS	S	A	B	C	D	E	F	G	Weight Poids Gewicht Peso
DSS+C M 30	8 TO	5	M30 (x3,5)	36 <sup>+0,30</sup> / <sub>+0,00</sub>	4 <sup>+1</sup> / <sub>+0,5</sub>	45	250	19	61	31	70	104	73	145	29	5,5 Kg
DSS+C M 33*	8 TO	5	M33 (x3,5)	48 <sup>+0,30</sup> / <sub>+0,10</sub>	6 <sup>+1</sup> / <sub>+0,5</sub>	50	250	19	61	31	70	104	73	145	29	5,5 Kg
DSS+C M 36	11 TO	5	M36 (x4)	48 <sup>+0,50</sup> / <sub>+0,10</sub>	6 <sup>+1</sup> / <sub>+0,5</sub>	54	320	19	61	31	70	104	73	145	29	5,5 Kg
DSS+C M 36x3*	10 TO	5	M36 (x3)	48 <sup>+0,50</sup> / <sub>+0,10</sub>	6 <sup>+1</sup> / <sub>+0,5</sub>	54	320	19	61	31	70	104	73	145	29	5,5 Kg
DSS+C M 42	13 TO	5	M42 (x4,5)	48 <sup>+0,50</sup> / <sub>+0,10</sub>	6 <sup>+1</sup> / <sub>+0,5</sub>	63	400	19	61	31	70	104	73	145	29	5,8 Kg
DSS+C M 42x3*	12,5 TO	5	M42 (x3)	48 <sup>+0,50</sup> / <sub>+0,10</sub>	6 <sup>+1</sup> / <sub>+0,5</sub>	63	400	19	61	31	70	104	73	145	29	5,8 Kg
DSS+C M 45*	15 TO	4	M45 (x4,5)	48 <sup>+0,50</sup> / <sub>+0,10</sub>	8 <sup>+1</sup> / <sub>+0,5</sub>	63	400	19	61	31	70	104	73	145	29	5,7 Kg
DSS+C M 48	22 TO	4	M48 (x5)	64 <sup>+0,60</sup> / <sub>+0,10</sub>	8 <sup>+1</sup> / <sub>+0,5</sub>	68	600	19	79	38	90	125	91	184	33	11 Kg
DSS+C M 48x3*	20 TO	4	M48 (x3)	64 <sup>+0,60</sup> / <sub>+0,10</sub>	8 <sup>+1</sup> / <sub>+0,5</sub>	68	600	19	79	38	90	125	91	184	33	11 Kg
DSS+C M 48x4*	20 TO	4	M48 (x4)	64 <sup>+0,60</sup> / <sub>+0,10</sub>	8 <sup>+1</sup> / <sub>+0,5</sub>	68	600	19	79	38	90	125	91	184	33	11 Kg
DSS+C M 56	26 TO	4	M56 (x5,5)	64 <sup>+0,60</sup> / <sub>+0,10</sub>	8 <sup>+1</sup> / <sub>+0,5</sub>	78	600	19	79	38	90	125	91	184	33	11,5 Kg
DSS+C M 56x4*	25 TO	4	M56 (x4)	64 <sup>+0,60</sup> / <sub>+0,10</sub>	8 <sup>+1</sup> / <sub>+0,5</sub>	78	600	19	79	38	90	125	91	184	33	11,5 Kg
DSS+C M 64	32,1 TO	4	M64 (x6)	74 <sup>+0,60</sup> / <sub>+0,10</sub>	10 <sup>+1</sup> / <sub>+0,5</sub>	90	600	19	79	38	95	125	91	184	33	12,2 Kg
DSS+C M 64x4*	32,1 TO	4	M64 (x4)	74 <sup>+0,60</sup> / <sub>+0,10</sub>	10 <sup>+1</sup> / <sub>+0,5</sub>	90	600	19	79	38	95	125	91	184	33	12,2 Kg
DSS+C U 125	14,000 LBS	5	UNC 1 1/4"-7	36 <sup>+0,30</sup> / <sub>+0</sub>	4 <sup>+1</sup> / <sub>+0,5</sub>	45	200	3/4"	61	31	70	104	73	145	29	5,4 Kg
DSS+C U 138*	20,000 LBS	5	UNC 1 3/8"-6	48 <sup>+0,50</sup> / <sub>+0,10</sub>	6 <sup>+1</sup> / <sub>+0,5</sub>	54	300 <sub>FL</sub>	3/4"	61	31	70	104	73	145	29	5,4 Kg
DSS+C U 150	20,000 LBS	5	UNC 1 1/2"-6	48 <sup>+0,50</sup> / <sub>+0,10</sub>	6 <sup>+1</sup> / <sub>+0,5</sub>	61	300 <sub>FL</sub>	3/4"	61	31	70	104	73	145	29	5,4 Kg
DSS+C U 200	50,000 LBS	4	UNC 2"-4 1/2	64 <sup>+0,50</sup> / <sub>+0,10</sub>	8 <sup>+1</sup> / <sub>+0,5</sub>	76	450 <sub>FL</sub>	3/4"	79	38	90	125	91	184	33	11,1 Kg

\* non-standard / non standard / nicht standard / no estándar

Other variants of the fixing axis available upon request / Autres variantes de l'axe de fixation sur demande / Weitere Varianten der Verbindungsbolzen auf Anfrage / Otras variantes del eje de fijación bajo solicitud

www.codipro.net ■ Info@codipro.net

LUXEMBOURG

Zone d'Activités Salzbaach ■ L - 9559 WILTZ ■ BP 100 L - 9502 WILTZ

☎ +352 26 81 54-1 ■ 📠 +352 81 05 17

FRANCE

9, Boulevard des Ravalières Z.A. ■ F - 72560 CHANGÉ

☎ +33(0)2 43 40 17 00 ■ 📠 +33(0)2 43 40 07 99

EURO-QUALITY SYSTEM

