

PATENTS FILED ■ BREVETS DÉPOSÉS ■ GESCHÜTZTES WARENZEICHEN ■ PATENTE REGISTRADA

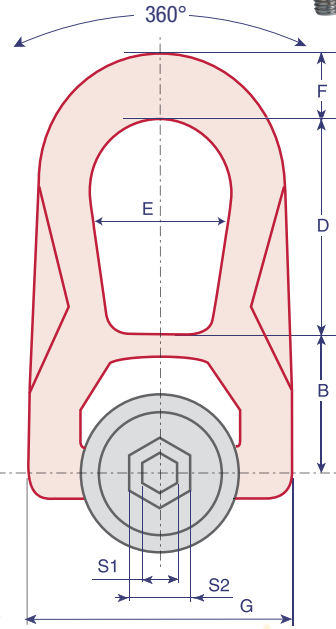
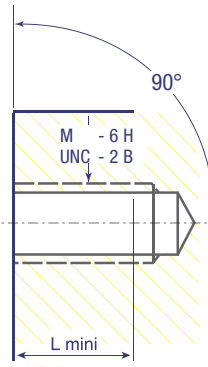
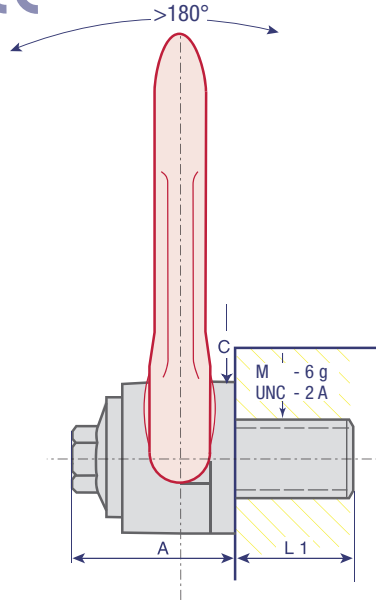
DSR

DOUBLE SWIVEL RING
ANNEAU À DOUBLE ARTICULATION
DOPPELWIRBELRING
CÁNCAMO DOBLE GIRATORIO ARTICULADO

01.2009

HIGH TENSILE ■ HAUTE RESISTANCE ■ HOCHFEST ■ ALTA RESISTENCIA

Class > 8



www.codipro.net

1000 LBS = 0,4536 TO

Reference Référence Referenz Referencia	WLL CMU Höchstbelastung CMU	Safety factor Coef. sécurité Sicherheitsfaktor Coef. seguridad	Diameter Diamètre Durchmesser Diámetro	Ø	P	Standard L1	N.m Foot.LBS	S1	S2	A	B	C	D	E	F	G	Weight Poids Gewicht Peso
DSR M 4*	0,05 TO	5	M4 (x0,7)			15	2	3		33	30	30	38	27	14	53	0,3 Kg
DSR M 5*	0,075 TO	5	M5 (x0,8)			15	3	4		33	30	30	38	27	14	53	0,3 Kg
DSR M 6*	0,1 TO	5	M6 (x1)			15	4	5		33	30	30	38	27	14	53	0,3 Kg
DSR M 8	0,3 TO	5	M8 (x1,25)			14	6	8	16	33	30	30	38	27	14	53	0,3 Kg
DSR M 10	0,6 TO	5	M10 (x1,50)			17	10	8	16	33	30	30	38	27	14	53	0,3 Kg
DSR M 12	1 TO	5	M12 (x1,75)			21	15	8	16	33	30	30	38	27	14	53	0,3 Kg
DSR M 14*	1,3 TO	5	M14 (x2)			23	30	8	20	45	42	45	54	38	17	76	0,9 Kg
DSR M 16	1,6 TO	5	M16 (x2)			27	50	8	20	45	42	45	54	38	17	76	0,9 Kg
DSR M 18*	2 TO	5	M18 (x2,5)			27	70	8	20	45	42	45	54	38	17	76	0,9 Kg
DSR M 20	2,5 TO	5	M20 (x2,5)			30	100	8	20	45	42	45	54	38	17	76	0,9 Kg
DSR M 22*	3 TO	5	M22 (x2,5)			33	120	14	24	62	55	60	83	55	25	117	2,6 Kg
DSR M 24	4 TO	5	M24 (x3)			36	160	14	24	62	55	60	83	55	25	117	2,6 Kg
DSR M 27*	5 TO	5	M27 (x3)			40	200	14	24	62	55	60	83	55	25	117	2,7 Kg
DSR M 30	6,3 TO	5	M30 (x3,5)			45	250	14	24	62	55	60	83	55	25	117	2,7 Kg
DSR U 516	0,650 LBS	5	UNC 5/16"-18			15	7 FL	5/16"	5/8"	33	30	30	38	27	14	53	0,3 Kg
DSR U 038	1,200 LBS	5	UNC 3/8"-16			17	8 FL	5/16"	5/8"	33	30	30	38	27	14	53	0,3 Kg
DSR U 050	2,200 LBS	5	UNC 1/2"-13			21	12 FL	5/16"	5/8"	33	30	30	38	27	14	53	0,3 Kg
DSR U 058	3,800 LBS	5	UNC 5/8"-11			24	40 FL	5/16"	20	45	42	45	54	38	17	76	0,9 Kg
DSR U 075	5,500 LBS	5	UNC 3/4"-10			30	80 FL	5/16"	20	45	42	45	54	38	17	76	0,9 Kg
DSR U 078	6,600 LBS	5	UNC 7/8"-9			33	100 FL	9/16"	24	62	55	60	83	55	25	117	2,5 Kg
DSR U 100	10,000 LBS	5	UNC 1"-8			36	125 FL	9/16"	24	62	55	60	83	55	25	107	2,6 Kg

* non-standard / non standard / nicht standard / no estándar

Other variants of the fixing axis available upon request / Autres variantes de l'axe de fixation sur demande / Weitere Varianten der Verbindungsbolzen auf Anfrage / Otras variantes del eje de fijación bajo solicitud



www.codipro.net | info@codipro.net
LUXEMBOURG
 Zone d'Activités Salzbaach
 L - 9559 WILTZ | BP 100 L - 9502 WILTZ
 ☎ +352 26 81 54-1 | 📠 +352 81 05 17

FRANCE

9, Boulevard des Ravalières Z.A.
 F - 72560 CHANGÉ

☎ +33(0)2 43 40 17 00 | 📠 +33(0)2 43 40 07 99

