

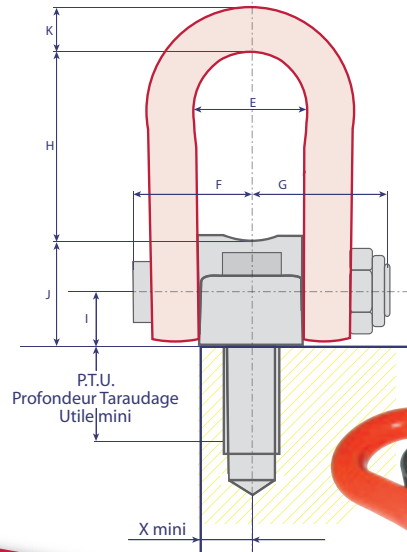
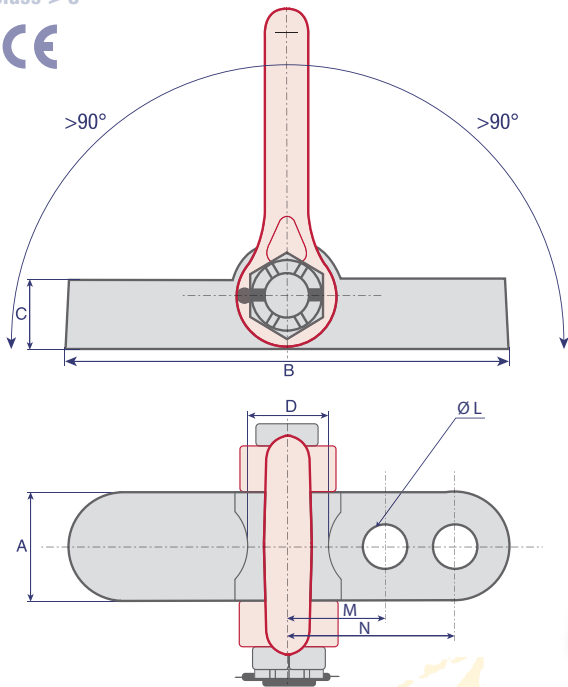
PATENTS FILED ■ BREVETS DÉPOSÉS ■ GESCHÜTZTES WARENZEICHEN ■ PATENTE REGISTRADA

CSS

CENTRAL SAFETY SHACKLE ANNEAU CENTRAL DE SÉCURITÉ ZENTRALER SICHERHEITSRING CÁNCAMO CENTRAL DE SEGURIDAD

HIGH TENSILE ■ HAUTE RESISTANCE ■ HOCHFEST ■ ALTA RESISTENCIA

Class > 8



NEW

www.codipro.net

1000 LBS = 0,4536 TO

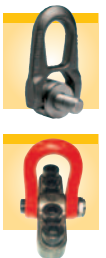
Reference Référence Referenz Referencia	WLL CMU Höchstbelastung CMU	X mini	A	B	C	D	E	F	G	H	I	J	K	Weight Poids Gewicht Peso
CSS 20	20,00 TO	40	80	220	50	62	90	88	98	132	38	76	41	12,7 Kg
CSS 32	32,25 TO	40	80	330	50	62	90	88	98	132	38	76	41	16,7 Kg
CSS 55	55,00 TO**	53	105	540	85		184	160	170	267	85	175	79,5	90 Kg

**NEW: TO BE CERTIFIED

Drilling and fastening by srew DIN 912-12.9
Perçage et fixation par Vis DIN 912-12.9
Bohrung und Montage mit Schrauben DIN 912-12.9
Taladro y fijación por DIN 912-12.9

Reference Référence Referenz Referencia	Drilling* / Perçage* / Bohrung* / Taladro*			PTU/UTD Useful Minimum Thread Depth	Quantity Quantité Menge Cantidad	Model Modèle Modell Modelo	Length Longueur Länge Longitud	Screw* / Vis* / Schraube* / Tornillo*		
	Ø L	M	N					Head/Tête Schraubenkopf/Encima		N.m Foot.LBS
								Ø	Height Hauteur Höhe/Altura	
CSS 20	38	70	/	54	2	M36	100	54	36	600
CSS 32	38	70	130	54	4	M36	100	54	36	600
CSS 55	50	133	210	85	4	M48	160	72	48	600

* Other variants of screw or drilling available upon request / * Autre style de vis ou de diamètre de perçage disponible sur demande
* Andere Schrauben und Bohrungen sind auf Anfrage erhältlich / * Otras variantes de tornillos o de taladro bajo solicitud



www.codipro.net ■ info@codipro.net

LUXEMBOURG

Zone d'Activités Salzbaach ■ L - 9559 WILTZ ■ BP 100 L - 9502 WILTZ

☎ +352 26 81 54-1 ■ 📠 +352 81 05 17

FRANCE

9, Boulevard des Ravalières Z.A. ■ F - 72560 CHANGÉ

☎ +33(0)2 43 40 17 00 ■ 📠 +33(0)2 43 40 07 99

