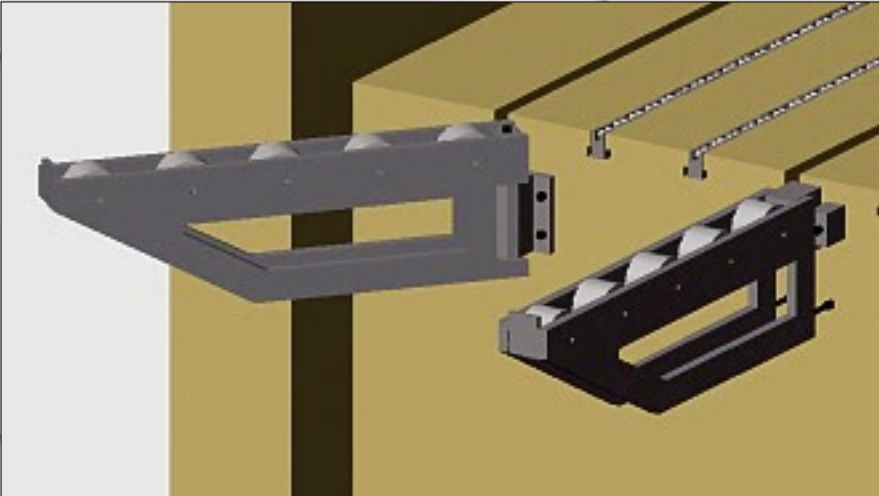
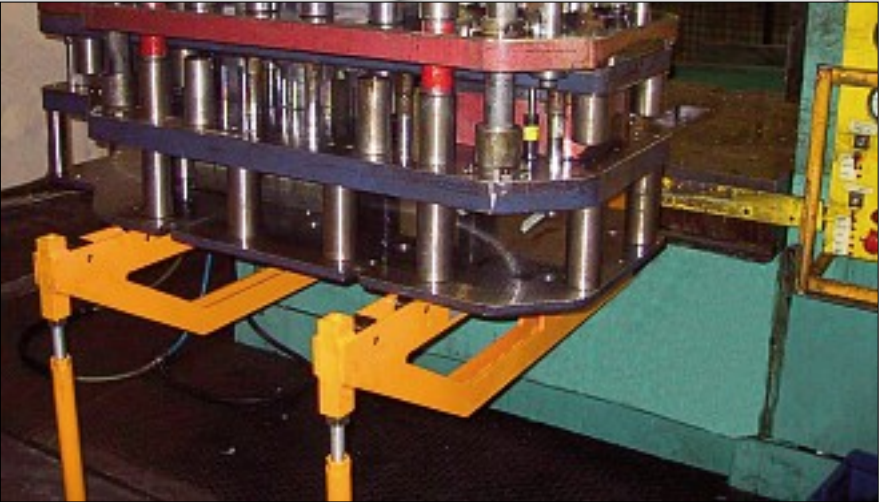
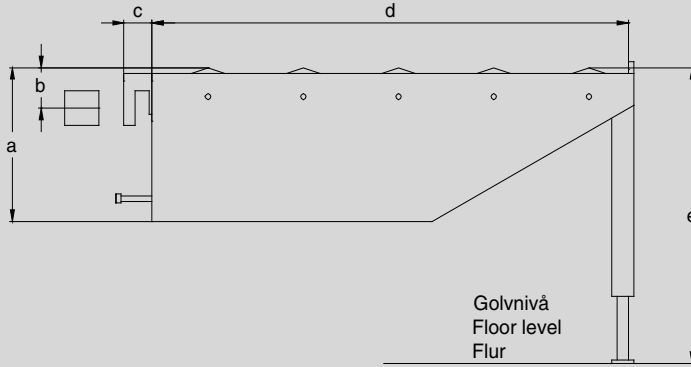


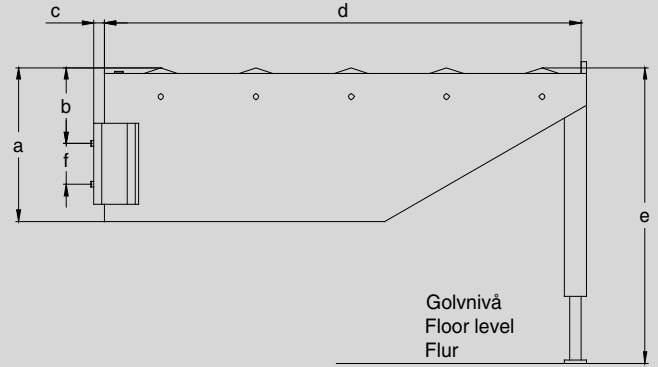
ROLL ARMS



ROLL ARMS



*AKV



*SKV

Typ Type Typ	Bärförmåga (kg) per par Carrying capacity (kg) per pair Tragkapazität (kg) pro Paar	a	b	c	d / olika längder d / alternative sizes d / versch. Längen	e	f
AKV 3	300	156	61	50	420/520/620	-	
AKV 5	500	206	61	50	520/820/1020	-	
AKV 10	1000	256	71	50	540/840/1040	-	
AKV 15	1500	257,5	72,5	50	820/1020/1270	-	
AKV 20	2000	257,5	72,5	60	820/1020/1270	-	
AKV 30	3000	309	74	60	825/1025/1275	-	
AKV 40	4000	309	74	60	825/1025/1275/2025	±50	
AKV 60	6000	310	85	70	1050/1350/1650/2050/2550	±50	
AKV 80	8000	316	91	70	1050/1350/1650/2050/2550	±50	
AKV 100	10000	320	95	70	1050/1350/1650/2050/2550	±50	
AKV 160	16000	325	100	70	1630	±50	
SKV 3	300	156	56	25	450/550/650	-	55
SKV 5	500	206	61	20	560/860/1060	-	95
SKV 10	1000	256	66	30	560/860/1060	-	130
SKV 15	1500	257,5	67,5	35	840/1040/1290	-	125
SKV 20	2000	257,5	72,5	40	840/1040/1290	-	115
SKV 30	3000	309	84	40	845/1045/1295	-	140
SKV 40	4000	309	119	35	850/1050/1300	±50	125
SKV 60	6000	310	115	40	1080/1380/1680/2080/2580	±50	120
SKV 80	8000	316	136	50	1080/1380/1680/2080/2580	±50	105
SKV 100	10000	320	140	50	1080/1380/1680/2080/2580	±50	105

*AKV = Avtagbar via infästningskrokar

*AKV = Hook Mounting for easy removal

*AKV = Abnehmbar mittels Befestigungshaken

*SKV = Svängbar mot pressbordet

*SKV = Pivot Mounting for folding against the press bed

*SKV = Schwenkbar am Pressentisch montiert

ROLL ARMS



Enkelt att placera konsoler med rullvagn
Easy positioning of the arms by the scissor carrier
Einfache Montage mittels Rollwagen



Lätt och säkert att byta verktyg
Safe, easy and smooth roll-in/roll-out action
Leichter und sicherer Werkzeugwechsel



Rullvagn för transport av konsoler
Scissor lift-off carrier for transporting the ROLL ARMS
Mobiler Rollwagen zum Transport der Werkzeugträger



Stor rulldiameter minskar yttrycket
Large diameter rolls that reduce specific pressure
Grosse Rollendurchmesser vermindern Flächen Druck



Laddning med gaffeltruck
Easy pick up by forklift truck
Beladung mittels Gabelstapler



Konsoler med WG 10000 knuff/drag adapter
ROLL ARMS in use with WG 10000 push/pull unit
Werkzeugträger mit Werkzeugwechseladapter WG 10000

ROLL ARMS



Verktöygskonsoler ROLL ARMS

ROLL ARMS är framtagna efter noggranna studier i press-industrin och tjänar i huvudsak 3 syften:

- snabb verktygshantering
- säker hantering, minskar olyckorna
- besparar personalen från förslitningsskador

ROLL ARMS består av:

- 2 x konsoler med stopp för knuff/drag av verktyg
- Stor rulldiameter minskar yttrycket
- Svängbar eller avtagbar inkl. infästningskrokar
- Anpassad efter kundens förhållande
- CE tydlig driftsanvisning på svenska

Die rails ROLL ARMS

The ROLL ARMS are the result of thorough studies in the press industry and have three main purposes:

- quick die handling
- safe handling, less risk of injuries
- makes the heavy work easier for the personnel

ROLL ARMS featuring:

- Each of the 2 arms fitted with safety end stop
- Large diameter rolls reducing specific pressure
- Arms with pivot mounting or hook mounting for easy removal
- Every ROLL ARM set engineered to match customer's individual requirements
- CE compliant and with manuals in English

Werkzeugträger ROLL ARMS

Die ROLL ARMS sind für die Verhältnisse in der Pressenwerkstatt konstruiert und haben hauptsächlich drei Aufgaben:

- schneller Werkzeugwechsel
- vermeidet Unglücksfälle durch sichere Handtierung
- verhindert Verschleißschäden beim Personal

ROLL ARMS bestehend aus:

- 2 Werkzeugträger mit Anschlag zum sicheren Werkzeugwechsel
- Grosse Rollendurchmesser vermindern Flächendruck
- Schwenkbar oder abnehmbar inkl. Befestigungshaken
- Angepasst nach den Verhältnissen beim Kunden
- CE Kennzeichnung und deutsche Bedienungsanleitung

ROLL ARMS

500-20.000 kg

500-3.000 mm

AKV

SKV

RAL 1028

Data

Verktygsvikt

Verktygsdjup

Avtagbar

Svängbar

Färg

Data

Die weight

Die depth

Hook mounted

Pivot mounted

Colour

Daten

Werkzeuggewicht

Werkzeugtiefe

Abnehmbar

Schwenkbar

Farbe

AGAB Pressautomation AB

Svanhalsgatan 17, S-256 57 Helsingborg, Sweden

Tel. +46 42 32 58 30, Fax +46 42 32 58 31

internet: www.agab.se, e-mail: info@agab.se